

Features

- Brass construction
- Leak-free ceramic disc valve with lifetime warranty
- Durable Kohler finishes resist corrosion and tarnishing
- Laminar flow aerator for clean aesthetic and reduced splash
- Flexible G1/2" supply hoses for easy installation
- Flow rate reduced by 30% - meets LEED guidelines for reduction in water consumption.
- Lever handle
- 110 mm spout reach

Codes/Standards Applicable

Specified model meets or exceeds the following:

- TIS 2067-2552

Installation Notes

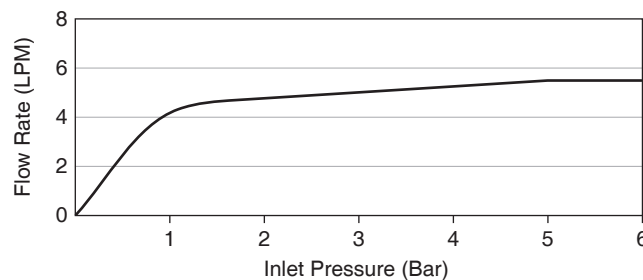
Install this product according to the installation guide.

COLD ONLY LAVATORY FAUCET K-16027X



Specified Model

| Model | Description | Color/Finishes |
|----------------|-----------------------------------|---------------------|
| K-16027X-B4CD | July II cold only lavatory faucet | CP: Polished Chrome |
| K-16027X-ZB4CD | July II cold only lavatory faucet | CP: Polished Chrome |

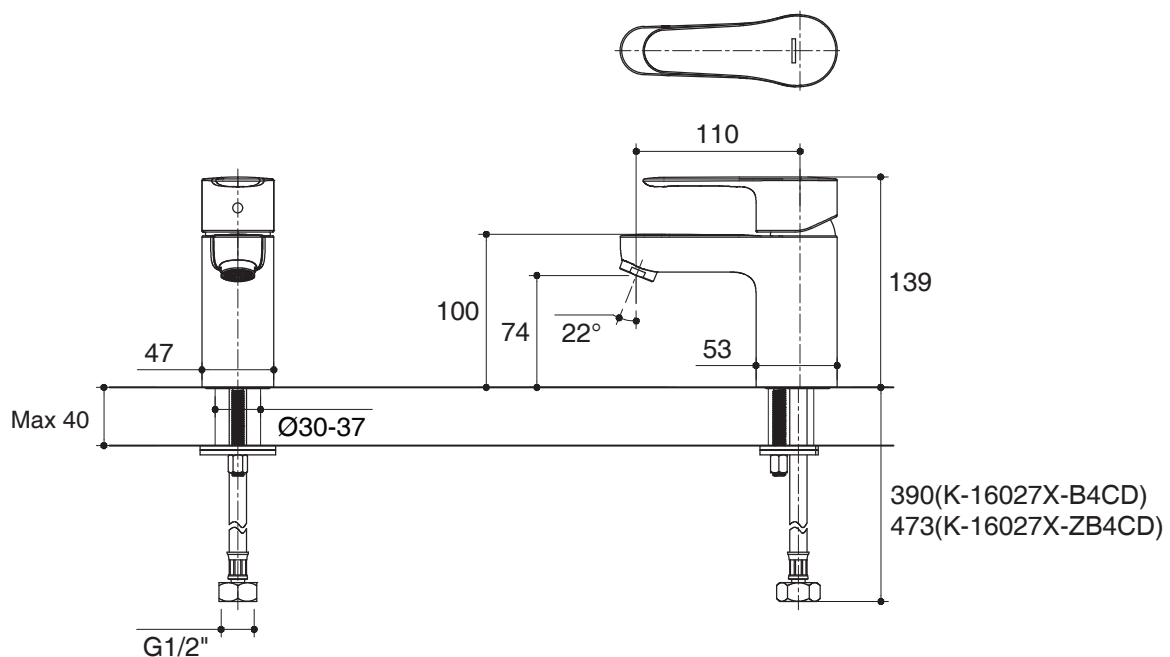


Flow Curve

Note: Flow rates are approximate. (1 gallon = 3.785 liters, 1 bar = 14.5 psi)

Dimensions are approximate.

Unit: mm



Note: The recommended dimension for installation can be adjusted according to user preferences and layout.

Product Diagram

ก๊อกเดี่ยวอ่างล้างหน้าแบบก้านโยก K-16027X



คุณลักษณะ

- ผลิตจากทองเหลือง
- พร้อมเซรามิกวาล์วกันการรั่วซึม รับประกันตลอดอายุการใช้งาน
- วัสดุเคลือบผิวพิเศษจากโคห์เลอร์ คงทน เงางาม
- สายน้ำสัมผัสอ่อนนุ่ม สม่่าเสมอ
- สายน้ำตีขนาด G1/2" ง่ายต่อการติดตั้ง
- มือบิดแบบก้านโยก
- ลดอัตราการใช้น้ำลง 30% ตามข้อกำหนดของ LEED
- ระยะจากกึ่งกลางตัวก๊อกถึงกึ่งกลางปากก๊อก 110 มม.

มาตรฐาน

คุณสมบัติตามมาตรฐาน

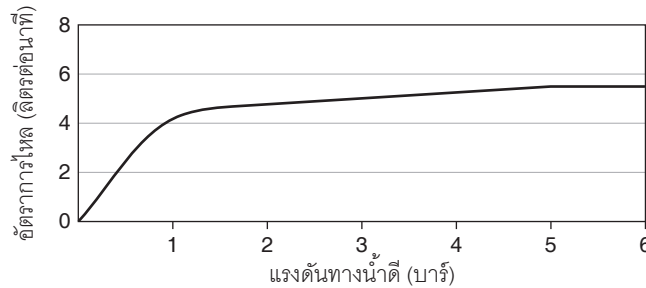
- มอก. 2067-2552

ข้อสังเกตสำหรับการติดตั้ง

ติดตั้งผลิตภัณฑ์โดยใช้คู่มือแนะนำการติดตั้ง

รุ่นผลิตภัณฑ์

| รุ่น | ชื่อผลิตภัณฑ์ | สี/วัสดุเคลือบผิว |
|----------------|---|-------------------|
| K-16027X-B4CD | ก๊อกเดี่ยวอ่างล้างหน้าแบบก้านโยก รุ่นจูเลียน ทุ | CP: สีโครมเงา |
| K-16027X-ZB4CD | ก๊อกเดี่ยวอ่างล้างหน้าแบบก้านโยก รุ่นจูเลียน ทุ | CP: สีโครมเงา |

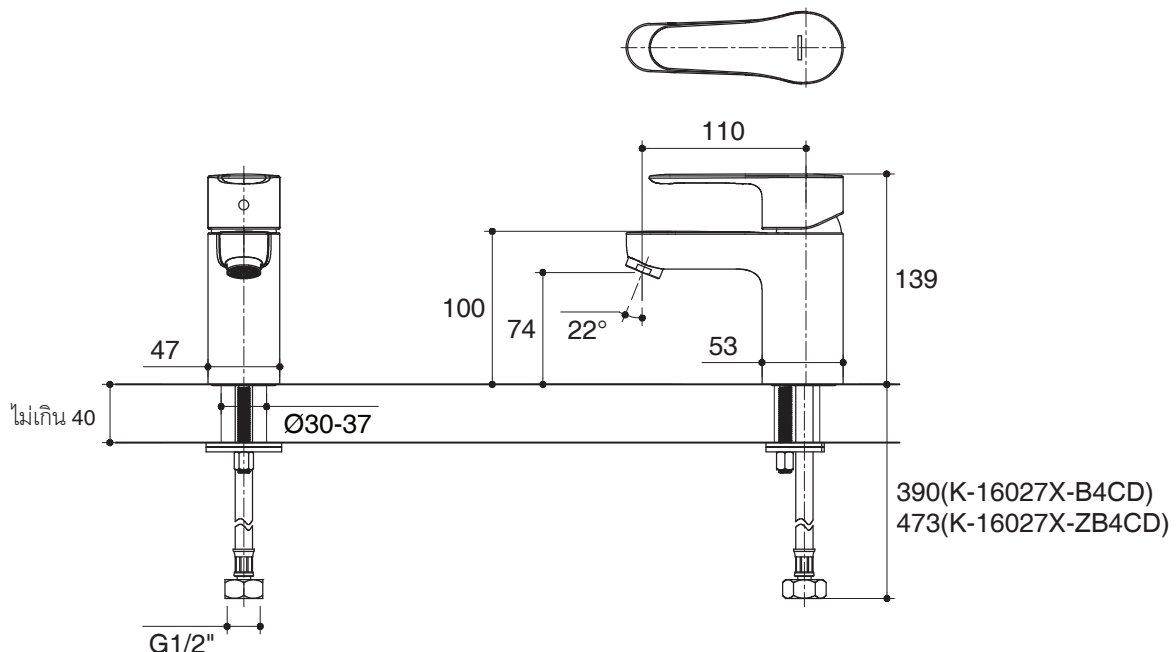


กราฟแสดงอัตราการไหล

หมายเหตุ: อัตราการไหลค่าโดยประมาณ (1 แกลลอน = 3.785 ลิตร, 1 บาร์ = 14.5 ปอนด์ต่อตารางนิ้ว)

ขนาดระยะแสดงค่าโดยประมาณ

หน่วย: มม.



หมายเหตุ: ระยะแนะนำการติดตั้งสามารถปรับได้ตามความเหมาะสมของผู้ใช้งานและพื้นที่ติดตั้ง

ภาพแสดงผลิตภัณฑ์